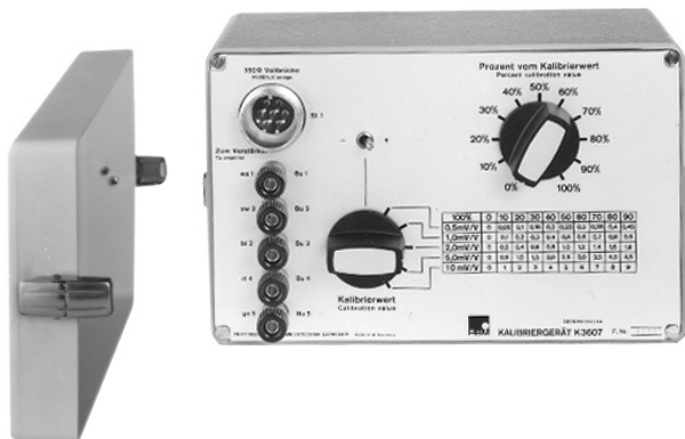


K3607

Kalibriergerät

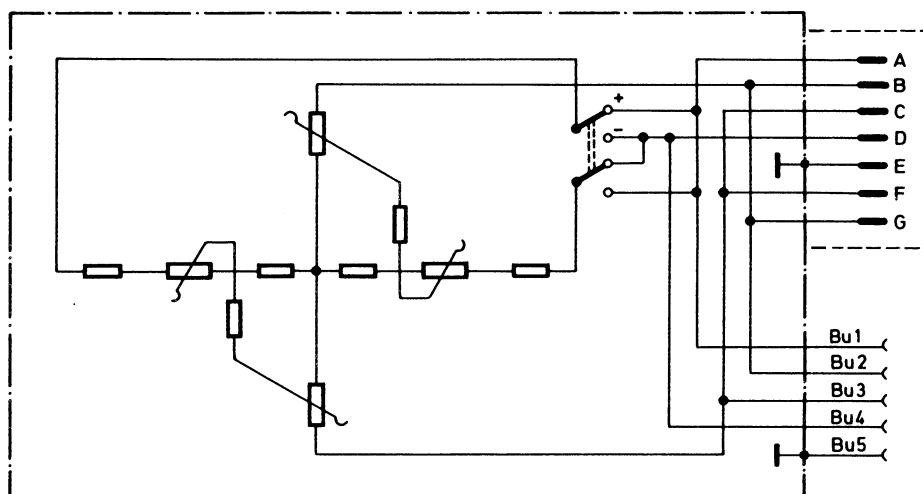


Charakteristische Merkmale

- zur Simulation definierter Ausgangssignale von DMS-Vollbrücken
- 30 Kalibriersignale zwischen 0,05 mV/V und 10 mV/V
- absolute Nullpunktstabilität durch Sternersatzschaltung
- für Aufnehmerspeisung mit Gleichspannung und Trägerfrequenz bis 5 kHz einsetzbar
- mobile Anwendbarkeit für viele Messketten

Anschlussschema

MS 3102A 16S-1P



Technische Daten

Typ		K3607
Genauigkeitsklasse		0.025**
Kalibrierstufen 5 Bereichsstufen 11 Prozentstufen innerhalb der Bereichsstufen	mV/V %	0,5; 1; 2; 5; 10 0; 10; 20...100
Polaritätsschalter*		wahlweise positive oder negative Ausgangssignale
Stufungsfehler der Bereichsstufen, bezogen auf den jeweiligen Bereichsendwert	%	< ± 0,025
Stufungsfehler der Prozentstufen, bezogen auf den jeweiligen Bereichsendwert	%	< ± 0,01
Absolute Kalibrierung des Bereichsendwerts der Bereichsstufe 2 mV/V bei 23 °C mit 6- Leiterschaltung, bezogen auf 2 mV/V	%	< ± 0,02
Temperatureinfluß der absoluten Kalibrierung pro 10 K, im Gebrauchstemperaturbereich	%	< 0,03
im Nenntemperaturbereich	%	< 0,01
Nenntemperaturbereich	°C	+10...+50
Zulässigen Umgebungstemperaturbereich	°C	+10...+60
Gebrauchstemperaturbereich	°C	+10...+60
Lagerungstemperaturbereich	°C	-25...+70
Frequenzbereich der Speisespannung	Hz	0(DC)...5000 Hz**
Nennwert der Speisespannung	V	4
Maximal zulässige Speisespannung	V	18
Gewicht	kg	1
Abmessungen (b x h x t)	mm	200 x 110 x 120

* "positiv" bedeutet Dehnung zwischen den Brückenpunkten Bu1 und Bu2 (zwischen A und B am Amphenolstecker)

** bei Trägerfrequenz 5 kHz beträgt die Genauigkeitsklasse 0.5

Zum Lieferumfang gehört:

Verbindungskabel KAB0238A-3, 3 m lang, 6- adrig (MS3106A16S-1P / MS3106A16S-1S)

Zubehör, zusätzlich zu beziehen:

Adapterkabel KAB0133A (MS3101A16S-1S / DB-15P)

Adapterkabel K-KAB140A (MS3101A16S-1S / freie Enden)

Änderungen vorbehalten.

Alle Angaben beschreiben unsere Produkte in allgemeiner Form. Sie stellen keine Eigenschaftszusicherung im Sinne des §459, Abs. 2, BGB dar und begründen keine Haftung.

Hottinger Baldwin Messtechnik GmbH

Postfach 10 01 51, D-64201 Darmstadt

Im Tiefen See 45, D-64293 Darmstadt

Tel.: 06151 803-0; Fax: 06151 8039100

E-mail: support@hbm.com www.hbm.com



measurement with confidence