



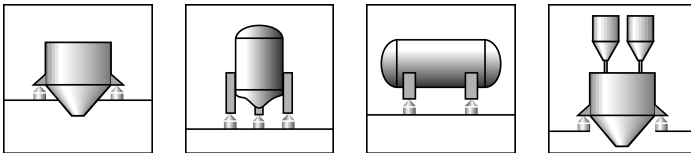
Z6...

Wägezelle

Charakteristische Merkmale



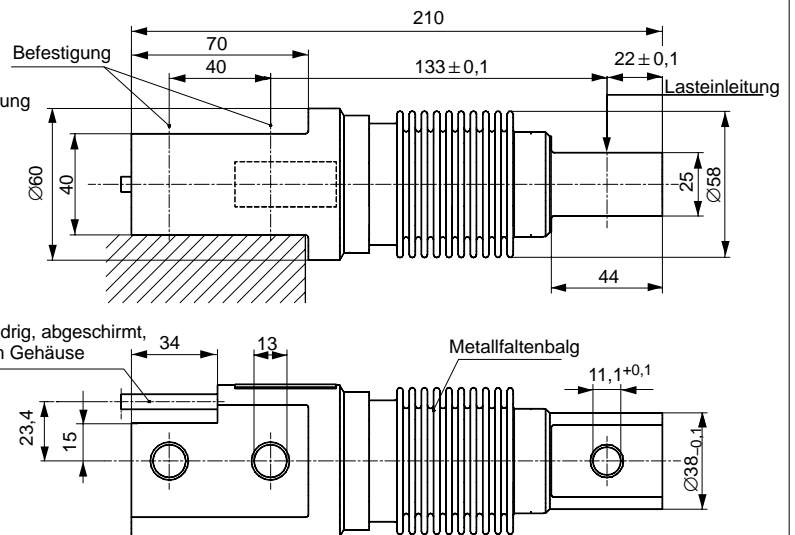
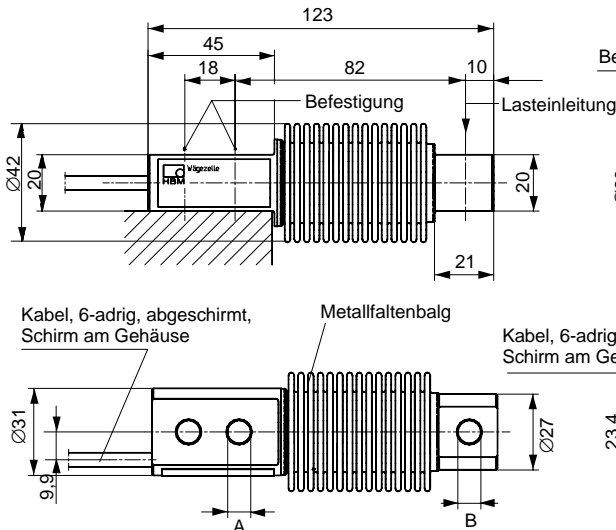
- Aufgeschweißter Metallfaltenbalg
- Nennlasten: 5 kg...1 t
- Wägezellen und Einbauhilfen aus nichtrostenden Materialien
- Eichfähig bis 6000 Teile, Prüfbericht nach OIML R60
- Sechsheiterschaltung
- Optimiert für Parallelschaltung durch Eckenlastvorabgleich
- Erfüllt die EMV-Anforderungen entsprechend EN 45501
- Optionen:
Ex-Schutz-Ausführungen nach ATEX 95



Abmessungen (in mm)

Z6; Nennlasten 5 kg...500 kg

Z6; Nennlast 1 t



	A	B
5...200 kg	8,2	8,2
500 kg	10,5	11,1

Technische Daten

Typ		Z6FD1	Z6FC3	Z6FC3MI	Z6FC4	Z6FC6
Genauigkeitsklasse nach OIML R 60		D1	C3	C3/MI7.5	C4	C6
Anzahl der Teilungswerte (n_{LC})		1000	3000	3000	4000	6000
Nennlast (E_{max})	kg	5; 10; 20; 50; 100; 200; 500	10; 20; 50; 100; 200; 500	50; 100; 200	20; 50; 100; 200; 500	50; 100; 200;
	t	1	1	-	-	-
Mindestteilungswert (v_{min})	% v. E _{max}	0,0360	0,0090	0,5·E _{max} / 7500	0,0066	-
Rückkehr des Mindestvorlastsignals (D_{DR})		-	-	2	-	-
Nennkennwert (C_n)	mV/V	< ±0,05 ¹⁾				
Kennwerttoleranz bei Lastein. in angeg. Richtung	%	< +(1;-0,1)				
Temperaturkoeffizient des Kennwerts (TK_C)²⁾	% v. C _n /10 K	< ±0,0500	< ±0,0080	< ±0,0080	< ±0,0070	< ±0,0040
Temperaturkoeffizient des Nullsignals (TK₀)	% v. C _n /10 K	< ±0,0500	< ±0,0125	< ±0,0093	< ±0,0093	< ±0,0093
Relative Umkehrspanne (d_{ny})²⁾	%	< ±0,0500	< ±0,0170	< ±0,0066	< ±0,0130	< ±0,0080
Linearitätsabweichung (d_{lin})²⁾	%	< ±0,0500	< ±0,0180	< ±0,0180	< ±0,0150	< ±0,0110
Belastungskriechen (d_{DR}) über 30 min.	%	< ±0,0490	< ±0,0166	< ±0,0098	< ±0,0125	< ±0,0083
Eingangswiderstand (R_{LC})	Ω	350...480				
Ausgangswiderstand (R₀)	Ω	356 ± 0,2				
Referenzspannung (U_{ref})	V	5				
Nennbereich der Versorgungsspannung (B_u)	V	0,5...12				
Isolationswiderstand (R_{is})	GΩ	> 5				
Nennbereich der Umgebungstemperatur (B_T)	°C	-10...+40				
Gebrauchstemperaturbereich (B_{tu})	°C	-30...+70				
Lagerungstemperaturbereich (B_{tl})	°C	-50...+85				
Grenzlast (E_L)	% v. E _{max}	150				
Bruchlast (E_d)	% v. E _{max}	≥ 300				

Nennlast	kg	5	10	20	50	100	200	500	1000
Relative zulässige Schwingbeanspruchung	% v. E _{max}	100	100	100	100	100	100	70	100
Nennmessweg, (s_{nom}) ca.	mm	0,24	0,3	0,29	0,27	0,31	0,39	0,6	0,55
Gewicht, (G) ca.	kg	0,5	0,5	0,5	0,5	0,5	0,5	0,5	2,3

Schutzart (IP) nach EN60529 (IEC529)		IP 68 (verschärfte Prüfbedingungen: 1 m Wassersäule; 100 h)							
Material	Messkörper Faltenbalg Kabeleinführung Kabelmantel	nichtrostender Stahl ³⁾ nichtrostender Stahl ³⁾ nichtrostender Stahl / Viton® PVC							

1) Bei Wägezelle Z6FC3/10kg: ≤ ±0,1 %.

2) Die Werte für die Linearitätsabweichung, relative Umkehrspanne und den Temperaturgang des Kennwertes sind Richtwerte. Die Summe dieser Werte liegt innerhalb der Summenfehlergrenze nach OIML R60.

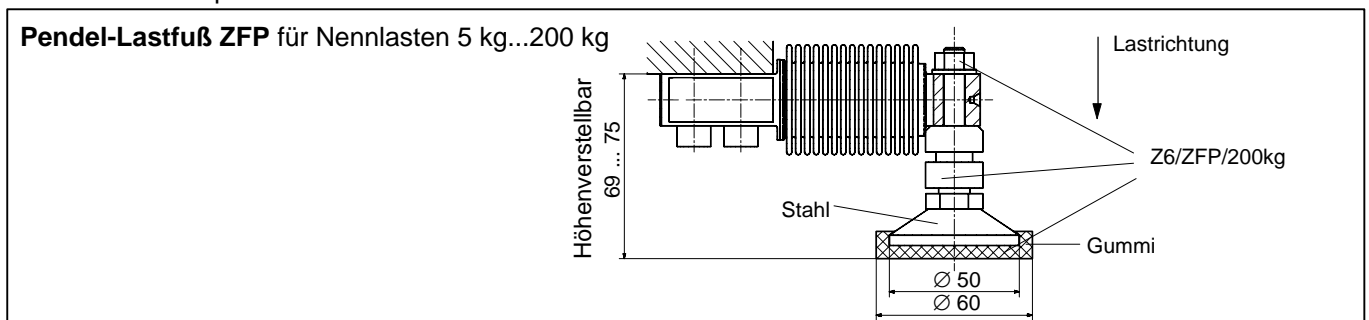
3) nach EN 10088-1

Optionen für Z6FC3:

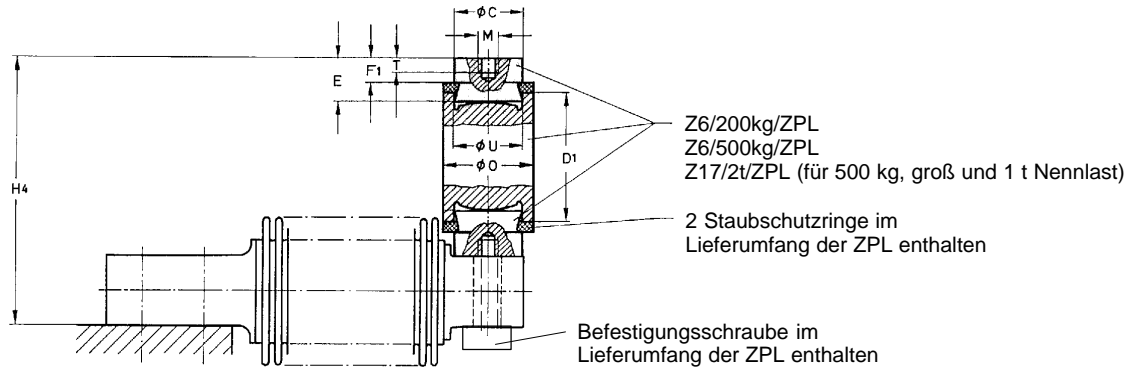
- Ex-Schutz-Ausführungen nach ATEX 95:**
- II 2 G EEx ia IIC T4 bzw. T6 (Zone 1) *)
 - II 3 G EEx nA II T6 (Zone 2)
 - II 2 D IP68 T80°C (Zone 21) *)
 - II 3 D IP68 T80°C (Zone 22 für nichtleitenden Staub)
- *) mit EG-Baumusterprüfbescheinigung

Einbauhilfen, nicht im Lieferumfang enthalten (Abmessungen in mm)

Hinweis: Alle Einbauhilfen sind aus nichtrostendem Material gefertigt. Die Gummiteile des ZEL bestehen aus Chloroprene-Kautschuk.



Pendellager ZPL für Nennlasten 5 kg...1 t



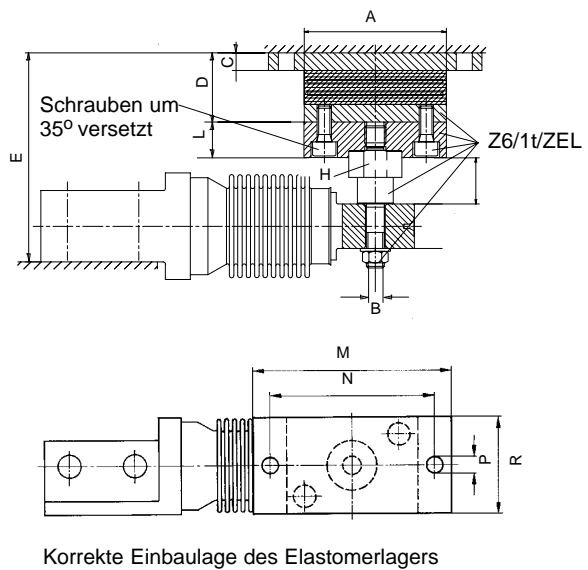
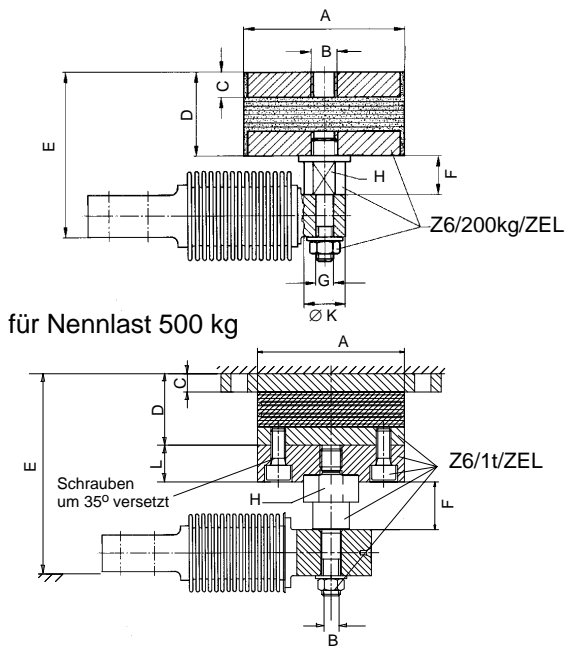
Nennlast	Pendellager ZPL	C	D ₁	H ₄	M	O	T	E	F ₁	U	F _R * (% der Last)	S _{max} ** (mm)
5...200 kg	Z6/200kg/ZPL	20 _{-0,2}	45	89 ^{+0,6} _{-0,8}	M8	30	6,5	17	9	20 ^{D10}	2,8	3,5
500 kg	Z6/1t/ZPL	20 _{-0,2}	45	89 ^{+0,6} _{-0,8}	M8	30	6,5	17	9	20 ^{D10}	2,8	3,5
1 t	Z6/1t/ZPL	30 _{-0,1}	60	126,5	M10	46	8	22	14	20 ^{D10}	2	7,5

* F_R: Rückstellkraft in N, bei 1 mm seitlicher Verschiebung

** S_{max}: Maximal zul. seitl. Verschiebung bei Belastung mit Nennlast

Elastomerlager ZEL für Nennlasten 5 kg...200 kg

für Nennlasten 1 t



Nennlast	ZEL	A	B	C	D	E	F	G	H	K	L	M	N	P	R	F _R * (% der Last)	S _{max} ** (mm)
5...200 kg	Z6/200kg/ZEL	75	M12	12	40	79 ± 1,3	18,5	M8	SW17	19	-	-	-	-	-	163	3
500 kg	Z6/1t/ZEL	80	M10	10	39	105 ^{+2,1} _{-2,2}	26	-	SW27	-	20	120	100	9	60	400	4,5
1 t	Z6/1t/ZEL	80	M10	10	39	117 ^{+2,1} _{-2,2}	26	-	SW27	-	20	120	100	9	60	400	4,5

* F_R: Rückstellkraft in N, bei 1 mm seitlicher Verschiebung

** S_{max}: Maximal zul. seitl. Verschiebung bei Belastung mit Nennlast

Änderungen vorbehalten.

Alle Angaben beschreiben unsere Produkte in allgemeiner Form. Sie stellen keine Eigenschaftszusicherung im Sinne des §459, Abs. 2, BGB dar und begründen keine Haftung.

Hottinger Baldwin Messtechnik GmbH

Postfach 10 01 51, D-64201 Darmstadt
 Im Tiefen See 45, D-64293 Darmstadt
 Tel.: +49 6151 803-0 Fax: +49 6151 8039100
 Email: support@hbm.com Internet: www.hbm.com



measurement with confidence