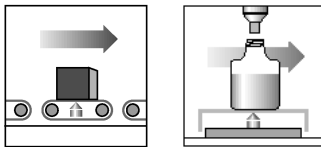


FIT[®]/4...

Digitale Wägezellen für dynamische Verwiegung

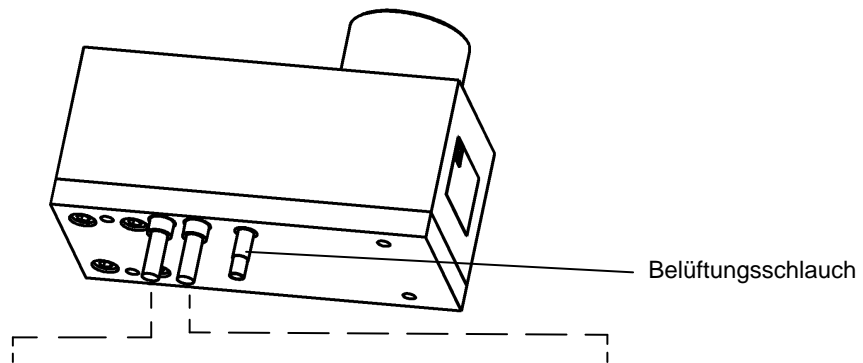


Charakteristische Merkmale

- 4 Grenzwertschalter mit Hysterese
- Dosierfunktionen mit Diagnosekanal (Typ E)
- Schnelle digitale Filterung und Skalierung des Messsignals
- Triggerfunktion (extern od. Pegel)
- PC-Software zur Parametereinstellung und dynamischen Analyse
- integrierte Überlastsicherung
- Prüfbericht für 3000 d nach OIML R60, R76 in Vorbereitung

Elektrischer Anschluss

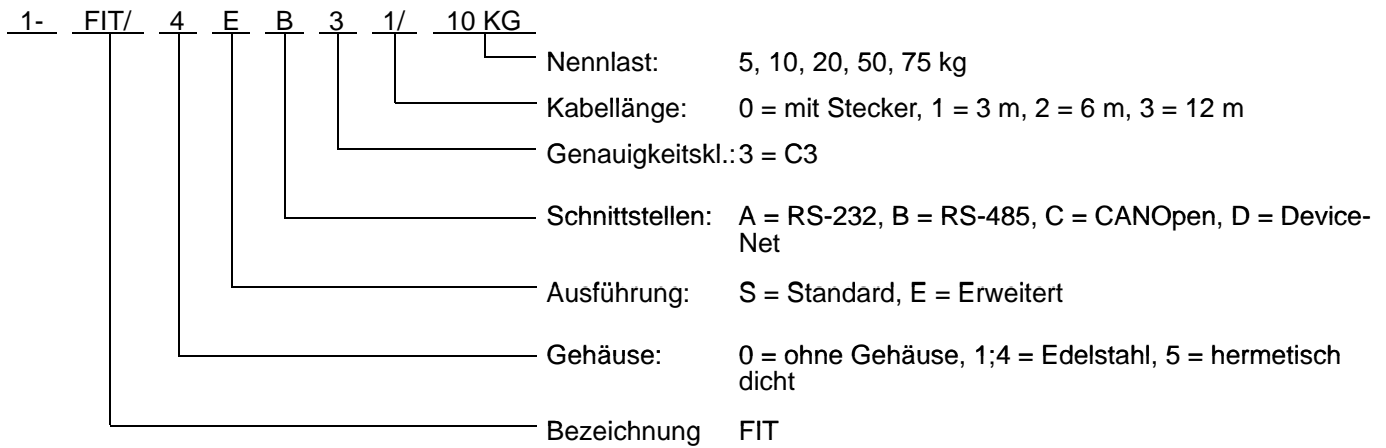
Kabel 8 x 0,25 mm², 3 m (6 m, 12 m) lang, Ø7 ± 0,5 mm



Kabel 1				Kabel 2 (optional)	
	RS-485	RS-232	CANOpen/DeviceNet		
braun ¹⁾	Diag. Rb/Tb	Diag. Rb/Tb	Diag. /Rb/Tb	braun	IN 2
gelb ¹⁾	Diag. Ra/Ta od. Trigger	Diag. od.Trigger	Diag. Ra/Ta od. Trigger	gelb	IN 1
grau	RB	-	CanL in	grau	OUT 4
schwarz	TB	-	CanL out	schwarz	OUT 3
grün	RA	RxD	CanH in	grün	OUT 2
blau	TA	TxD	CanH out	blau	OUT 1
weiss	GND1	GND1	GND 1	weiss	GND 2
rot	+UB 1	+UB 1	+UB 1	rot	UB 2

¹⁾ In der Standardausführung (S) ist kein Diagnosekanal verfügbar. Braun unbelegt, gelb ist Triggereingang

Die digitale Wägezelle FIT/4... ist in verschiedenen Ausführungen erhältlich, z.B.:



Im HBM-Produktprogramm sind FIT-Vorzugstypen definiert.

Andere Varianten sind auf Anfrage lieferbar.


Bevorzugte Varianten der Standardtypen

Gehäuse	Schnittstelle			
	RS-232	RS-485 (4-Draht)	CANOpen	DeviceNet
0	-	1-FIT/0SB30/5KG 1-FIT/0SB30/20KG	1-FIT/0SC30/5KG	1-FIT/0SD30/5KG
1	1-FIT/1SA31/5KG 1-FIT/1SA31/10KG 1-FIT/1SA31/20KG	1-FIT/1SB31/5KG 1-FIT/1SB31/10KG 1-FIT/1SB31/20KG	1-FIT/1SC31/10KG	1-FIT/1SD31/10KG

Bevorzugte Varianten der erweiterten Typen

Neben der Standardausführung (S) steht eine erweiterte Ausführung (E) mit Steuerfunktionen (zwei Anschlusskabel) zur Verfügung. Dabei erschließen Grenzwerte und Dosiersteuerungsfunktion zusätzliche Einsatzbereiche (z.B. in Sortieranlagen, Abfüllanlagen).

Gehäuse	Schnittstelle			
	RS-232	RS-485 (4-Draht)	CANOpen	DeviceNet
0	-	1-FIT/0EB30/5KG	1-FIT/0EC30/5KG	1-FIT/0ED30/5KG
1	1-FIT/1EA31/75KG	1-FIT/1EB31/10KG	1-FIT/1EC31/10KG	1-FIT/1ED31/10KG
4	-	1-FIT/4EB31/5KG 1-FIT/4EB32/10KG	1-FIT/4EC31/10KG	1-FIT/4ED31/10KG
5	1-FIT/5EA30/10KG	1-FIT/5EB30/5KG 1-FIT/5EB30/10KG	1-FIT/5EC30/5KG 1-FIT/5EC30/10KG	1-FIT/5ED30/5KG 1-FIT/5ED30/10KG 1-FIT/5SC30/10KG

 = für diese Wägezellentypen stehen separate Datenblätter zur Verfügung

Technische Daten (Fortsetzung)

CANopen Schnittstelle Baudrate	Baud	Standard CiA DS301 10 000 ... 1 000 000
DeviceNet Schnittstelle Baudrate	Baud	Release 2.0 ODVA 125 000 ... 500 000
max. Kabellänge (CANOpen, DeviceNet)	m	≤ 5000 (10KBaud)... ≤ 100 (500KBaud), ≤ 25 (1MBaud)
Diagnosekanal, RS-485-2-Leiter (Ausführung E, Kabel 2 optional) Baudrate max. Kabellänge Anzahl der Busteilnehmer	Baud m	38 400 500 90
Asynchrone serielle Schnittstelle (Kabel 1) RS-485, 4 Leiter, max. Kabellänge RS-232 max. Kabellänge	m m	500 15
Triggereingang (Kabel 1) Zulässige Eingangsspannung Low-Pegel High-Pegel Eingangswiderstand	V V V kΩ	0 ... +12 < 1 > 4 10
Steuereingänge (Ausführung E, Kabel 2 optional) Zulässige Eingangsspannung Low-Pegel High-Pegel Eingangswiderstand	V V V kΩ	potentialgetrennt, Bezugspotential GND2 0 ... +30 < 6 > 10 > 3
Steuerausgänge (Ausführung E, Kabel 2 optional) Externe Versorgungsspannung UB2 Max. Strom pro Ausgang Summenstrom aller Ausgänge Spannungsabfall	V A A V	potentialgetrennt, Bezugspotential GND2 +11 ... +30 < 0,5 < 1,0 < 1
Nennbereich der Umgebungstemperatur Gebrauchstemperaturbereich Lagerungstemperaturbereich	°C °C °C	-10 ... +40 -10 ... +50 -25 ... +75
EMV-Anforderungen Schutzart nach EN 60529 Material, Gehäuse Membran Gewicht, ca.	 kg	EN 45501, OIML R76 EN 61326-1/Tab. 4, Betriebsmittel der Klasse B EN 61326/A1, Tab. A1, Betriebsmittel in industriellen Bereichen IP 66 Edelstahl Silikon R830 3

Zubehör, zusätzlich zu beziehen

- 1-FIT-AED-DOC** = Dokumentation (CD-ROM mit Bedienungsanleitung und AED-Panelprogramm AED_Panel32)
- Dokumentation von Mechanik und Elektronik
 - Dokumentation des Befehlscodes zur Kommunikation mit der FIT/4...-Wägezelle
 - Softwarepaket zur Parametereinstellung und dynamischen Analyse des Wägesystems

Änderungen vorbehalten.
Alle Angaben beschreiben unsere Produkte in allgemeiner Form. Sie stellen keine Eigenschaftszusicherung im Sinne des §459, Abs. 2, BGB dar und begründen keine Haftung.

Hottinger Baldwin Messtechnik GmbH

Postfach 10 01 51, D-64201 Darmstadt
Im Tiefen See 45, D-64293 Darmstadt
Tel.: +49 6151 8030 Fax: +49 6151 803 9100
Email: support@hbm.com Internet: www.hbm.com



measurement with confidence