

PW2D...

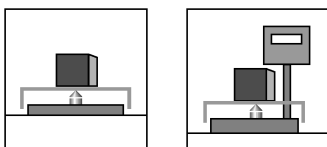
Plattform-Wägezellen

Charakteristische Merkmale

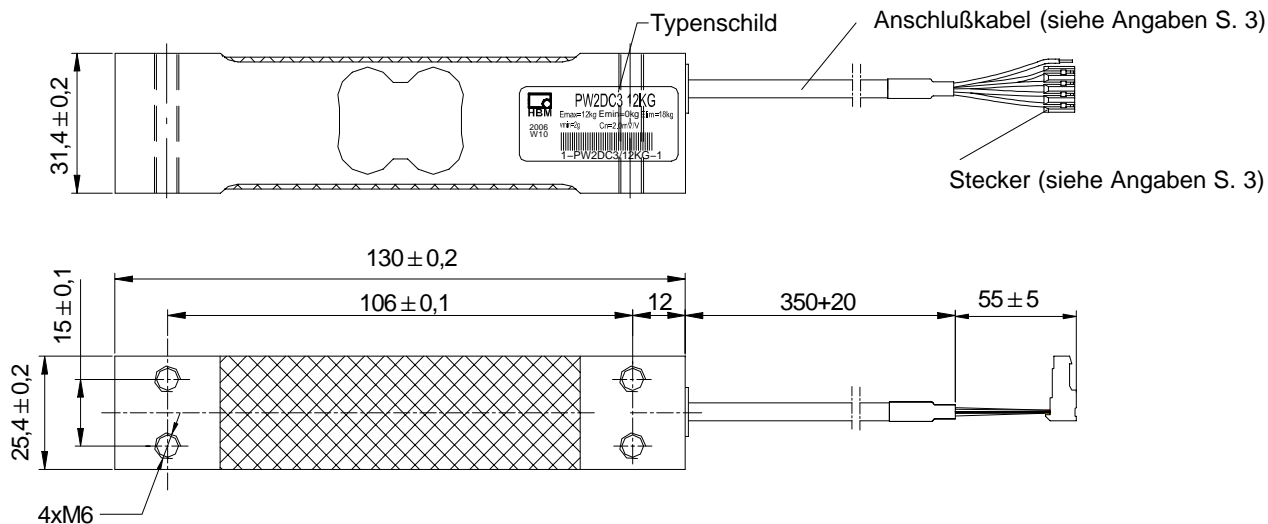
- Genauigkeitsklasse C3 mit OIML-R60-Prüfbericht
- Nennlasten: 7,2 kg ... 72 kg
- Kompensierter Eckenlastfehler (OIML R76)
- Schutzart IP67 (nach EN 60 529)
- geschirmtes Anschlusskabel
- optimiert für dynamische Wägaufgaben

Optional:

- Anschlusskabel in 6-Leiterschaltung
- verschiedene Kabellängen
- abgeglichener Ausgang, zur Parallelschaltung geeignet



Abmessungen (in mm)



Montage:

Nennlasten \leq 36 kg: Zylinderkopfschraube M6-8.8, Anzugsmoment: 6 N·m
 Nennlasten = 72 kg: Zylinderkopfschraube M6-10.9, Anzugsmoment: 10 N·m

Technische Daten

Typ		PW2D...				
Genauigkeitsklasse ¹⁾		C3, C3MR				
Anzahl der Teilungswerte (n_{LC})		3000				
Nennlast (E_{max})	kg	7,2	12	18	36	72
Mindestteilungswert (v_{min}) (Gen.-kl. C3)	g	1	2	5	10	20
Temperaturkoeffizient des Nullsignals (TK_0) (Gen.-kl. C3)	% v. C_n / 10 K	$\pm 0,0194$	$\pm 0,0233$	$\pm 0,0389$	$\pm 0,0389$	$\pm 0,0389$
Mindestteil.-wert (v_{min}) (Gen.-kl. C3MR)	g	0,5	1	2	5	10
Temperaturkoeffizient des Nullsignals (TK_0) (Gen.-kl. C3MR)	% v. C_n / 10 K	$\pm 0,0097$	$\pm 0,0116$	$\pm 0,0155$	$\pm 0,0194$	$\pm 0,0194$
Max. Plattformgröße	mm	380 x 380				
Nennkennwert (C_n)	mV/V	2,0 \pm 0,2				
Nullsignal	mV/V	0 \pm 0,1				
Temperaturkoeff. des Kennwertes (TK_C) ²⁾ im Temperaturbereich +20 ... +40 °C -10 ... +20 °C	% v. C_n / 10 K	$\pm 0,0175$ $\pm 0,0117$				
Relative Umkehrspanne (d_{hy}) ²⁾ Linearitätsabweichung (d_{lin}) ²⁾ Rückkehr des Vorlastsignals (DR) Eckenlastfehler ³⁾	% v. C_n	$\pm 0,0166$ $\pm 0,0166$ $\pm 0,0166$ $\pm 0,0233$				
Eingangswiderstand (R_{LC}) Ausgangswiderstand (R_0)	Ω	300...500 300...500				
Referenzspeisespannung (U_{ref}) Nennbereich der Speisespannung (B_U)	V	5 1 ... 12				
Isolationswiderstand (R_{is}) bei 100 V _{DC}	G Ω	> 2				
Nennbereich der Umgebungstemperatur (B_T)	°C	-10 ... +40				
Gebrauchstemp.-bereich (B_{tu})		-10 ... +50				
Lagerungstemp.-bereich (B_{tl})		-25 ... +70				
Grenzlast (E_L) ^{*)}	% v. E_{max}	150				
^{*)} bei max. Exzentrizität	mm	160				
Grenzquerbelastung (E_{lq}), statisch Bruchlast (E_d)	% v. E_{max}	300 300				
Nennmessweg bei E_{max} (s_{nom}), ca.	mm	0,15	0,13	0,12	0,12	0,13
Eigenfrequenz, ca.	Hz	340	460	600	840	1140
Gewicht (G), ca.	kg	0,25				
Schutzart nach EN 60 529 (IEC 529)		IP67				
Material: Messkörper Abdeckung Kabelmantel		Aluminium Silikonkautschuk PVC				

¹⁾ Nach OIML R60 mit $P_{LC} = 0,7$

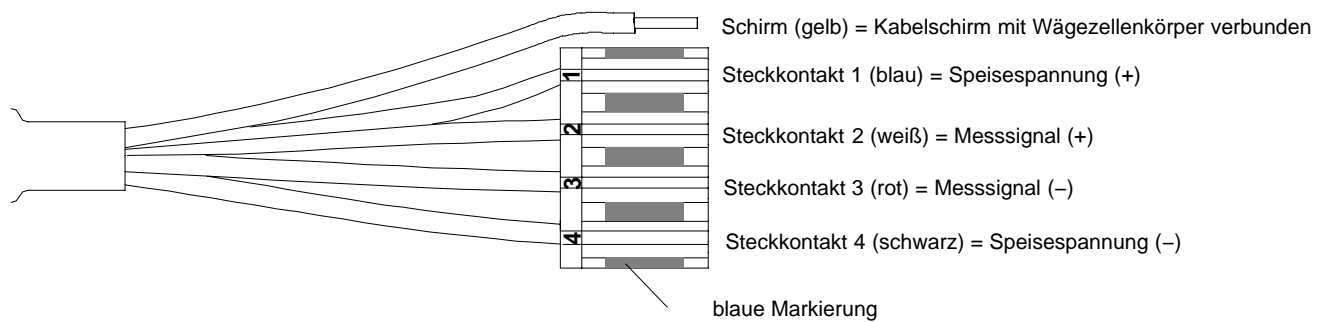
²⁾ Die Werte für Linearitätsabweichung (d_{lin}), Relative Umkehrspanne (d_{hy}) und Temperaturkoeffizient des Kennwertes (TK_C) sind Richtwerte. Die Summe dieser Werte liegt innerhalb der Summenfehlergrenze nach OIML R60.

³⁾ Nach OIML R76

Kabelbelegung der Wägezelle

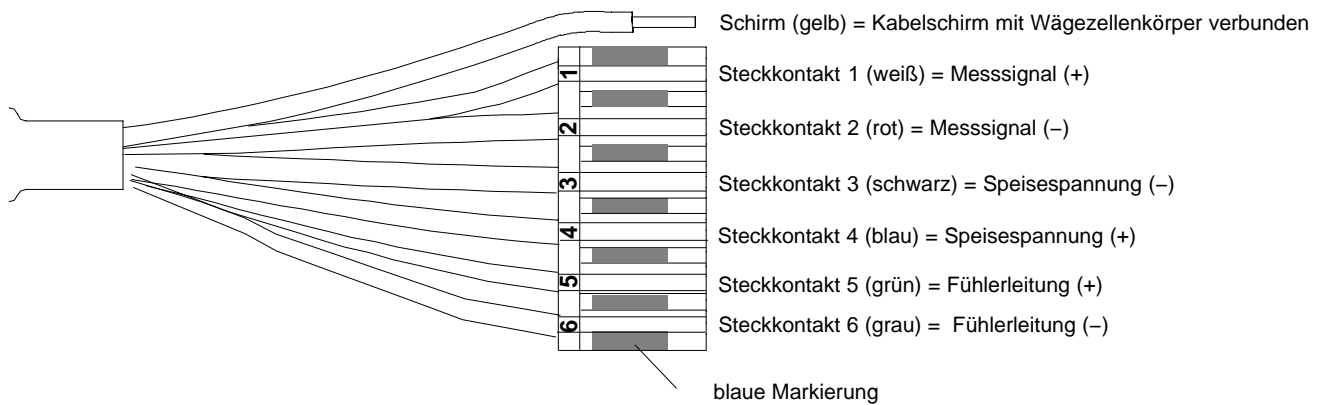
Anschluss mit 4-adrigem Kabel (Kabellänge: 0,35 m)

Prinzipdarstellung des Pancon-Steckers (CE100F26-4), 4-pol.



Anschluss mit 6-adrigem Kabel (Kabellängen, wählbar: 0,35 m; 1,5 m; 3 m; 6 m)

Prinzipdarstellung des Pancon-Steckers (CE100F26-6), 6-pol.



Bestellbezeichnungen

PW2D... (Aluminium)

Typ	PW2D	
Genauigkeitsklasse	C3 (OIML)	
Bemerkung	Kabellänge 0.35m (4-Leiter)	
Nennlast	Bestell-Nr.	
7.2kg	1-PW2DC3/7.2KG-1	
12kg	1-PW2DC3/12KG-1	
18kg	1-PW2DC3/18KG-1	
36kg	1-PW2DC3/36KG-1	
72kg	1-PW2DC3/72KG-1	

K-PW2D-... (Aluminium), optionale Ausführungen

Bestell-Nr.		
K-PW2D		
Code	Option 1: Mechanische Ausführung	
N	-	
Code	Option 2: Genauigkeitsklasse	
C3	C3 (OIML)	
MR	C3-MR (OIML)	
Code	Option 3: Nennlast	
7.2	7.2kg	
12	12kg	
18	18kg	
36	36kg	
72	72kg	
Code	Option 4: NN	
N	-	
Code	Option 5: Kabellänge	
4_0.35	0.35m (4-Leiter)	
6_0.35	0.35m (6-Leiter)	
6_1.5	1.5m (6-Leiter)	
6_3	3m (6-Leiter)	
6_6	6m (6-Leiter)	
Code	Option 6: Sonstiges	
N	ohne	
A	2mV/V ±0.1% / 410 Ohm ±0.3 Ohm (Abgeglicherer Ausgang, zur Parallelschaltung geeignet)	
K-PW2D - [N] - [] - [] - [] - [N] - [] - [] - [] - [] - []		

Änderungen vorbehalten.
 Alle Angaben beschreiben unsere Produkte in allgemeiner Form. Sie stellen keine Beschaffenheits- oder Haltbarkeitsgarantie im Sinne des §443 BGB dar und begründen keine Haftung.

Hottinger Baldwin Messtechnik GmbH

Postfach 10 01 51, D-64201 Darmstadt
 Im Tiefen See 45, D-64293 Darmstadt
 Tel.: +49 6151 803-0 Fax: +49 6151 803 9100
 Email: support@hbm.com Internet: www.hbm.com



measurement with confidence